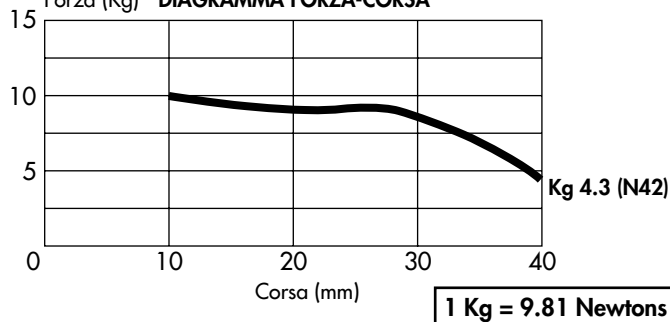


SPECIFICHE

Tensione	12 V CC	24 V CC
Bobina di potenza	41 A	23 A
Bobina di tenuta	0.50 A	0.28 A
Servizio	Continuativo	
Corsa	40 mm	
Forza alla partenza	4.3 Kg	
Classe di isolamento avvolgimenti	H (180° C)	
Temperatura ambiente	-40° C ÷ 120° C	
Peso	1.18 Kg	

Forza (Kg) DIAGRAMMA FORZA-CORSA

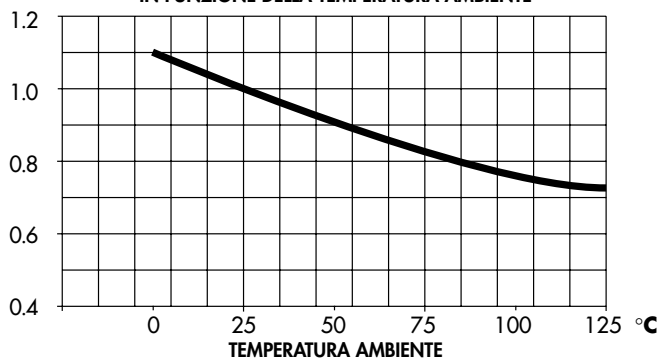


FUNZIONAMENTO

L'elettromagnete ha due avvolgimenti:

- 1 Avvolgimento di potenza a servizio intermittente, interessato nella prima fase per circa 150 millisecondi con la funzione di azionare il nucleo mobile.
- 2 Avvolgimento di mantenimento, a servizio continuativo con la funzione di mantenere in posizione il nucleo mobile. Per il corretto funzionamento dell'elettromagnete è indispensabile che il nucleo mobile raggiunga il fondo corsa e la perfetta aderenza al nucleo fisso.

COEFFICIENTE DI VARIAZIONE DELLE FORZE IN FUNZIONE DELLA TEMPERATURA AMBIENTE



VARIANTI DISPONIBILI

Per definire il modello desiderato occorre scegliere una variante in ogni singola colonna, ottenendo in questo modo la composizione del codice.

Versioni	Voltaggi	Circuiti	Staffe	Molle opzionali	Connessioni
E5 trazione	1 = 12 V CC	1 = Serie 1	A	M1	Standard Faston
ES5 trazione e spinta	2 = 24 V CC	2 = Serie 2	B	M2	F = Fili
		3 = Serie 3	C (Serie 3)	M3	V = Faston a vite
				M4 (esterna)	

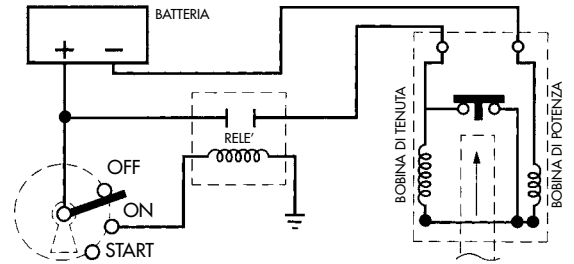
CIRCUITI ELETTRICI PER MOTORI DIESEL

SERIE 1

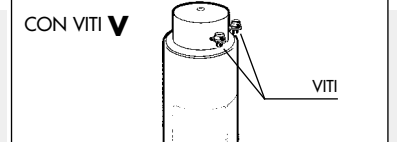
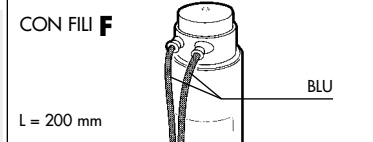
CON INTERRUOTORE INTERNO

CIRCUITO ELETTRICO DIRETTO

La connessione dell'elettromagnete non è condizionata dalla polarità (+ e -). Nella versione con cavi, essi sono di colore blu.



CONNESSIONI ELETTRICHE

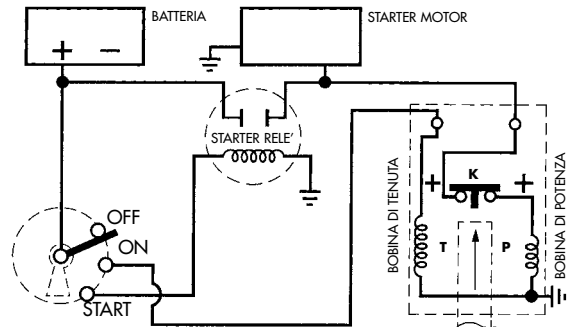


SERIE 2

CON INTERRUOTORE INTERNO

CIRCUITO ELETTRICO ABBINATO AL MOTORINO DI AVVIAMENTO

Le connessioni dell'elettromagnete che alimentano la bobina di potenza P e quella di tenuta T sono distinte rispettivamente con l'indicazione PULL (cavo rosso) e HOLD (cavo blu). Il corpo è collegato a massa. Per avere la bobina di potenza P in parallelo con il motorino di avviamento, si collega il cavo rosso al positivo del motorino ed il cavo blu al positivo della chiave. L'interruttore ausiliario K provoca lo stacco della bobina P ed impedisce eventuali ritorni dannosi di correnti parassite.



CONNESSIONI ELETTRICHE

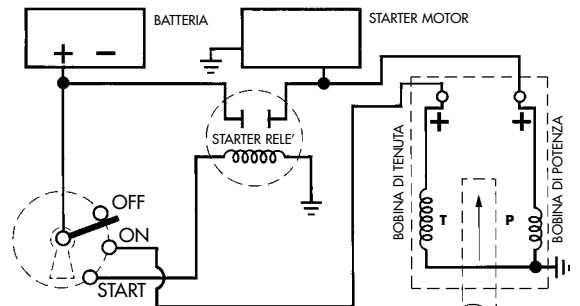


SERIE 3

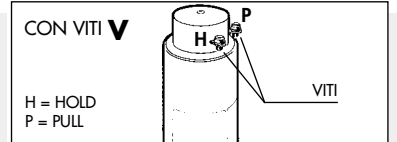
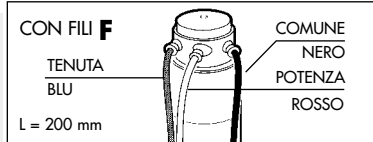
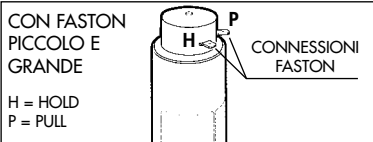
SENZA INTERRUOTORE INTERNO

La connessione dell'elettromagnete è uguale a quella del circuito Serie 2. La bobina di potenza P e di tenuta T sono contraddistinte rispettivamente con PULL e HOLD. Il negativo comune nella versione con faston è a massa.

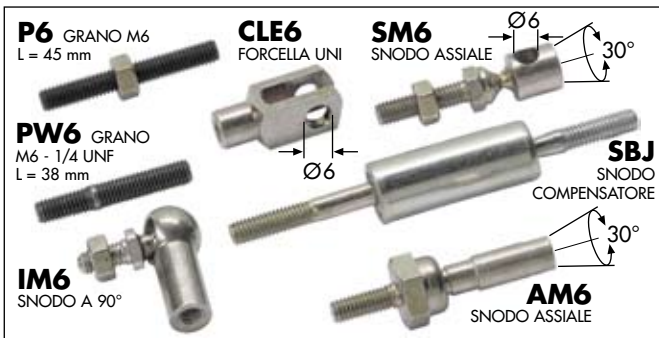
- Predisposto per l'abbinamento al circuito motorino di avviamento.
- Predisposto per interruttore esterno (Cod. CEI IE04 - Interruttore elettronico statico temporizzato, ideale per ambienti polverosi o salini e nelle applicazioni con accelerazioni ripetute).



CONNESSIONI ELETTRICHE



ACCESSORI CON FILETTATURA M6



MOLLE OPZIONALI

MOLLA INTERNA 5M1		MOLLA INTERNA 5M2		MOLLA INTERNA 5M3	
SPESSORE FILO MOLLA Ø 1		SPESSORE FILO MOLLA Ø 1.25		SPESSORE FILO MOLLA Ø 1.45	
Kg 0.3	Kg 1.5	Kg 0.4	Kg 2.5	Kg 2.6	Kg 6.0
MOLLA ESTERNA 5M4					
SPESSORE FILO MOLLA Ø 1.45					
Kg 4.2	Kg 6.0				