

**TIPO N**  
**TYPE N**

**ELETTROMAGNETI MONOBOBINA PER TRAZIONE**  
**SINGLE COIL ELECTROMAGNETS FOR PULL ACTION**

ALIMENTAZIONE 12 VCC – 24 VCC O CON VOLTAGGIO A RICHIESTA  
STANDARD 12 VDC – 24 VDC OR VOLTAGE ON REQUEST

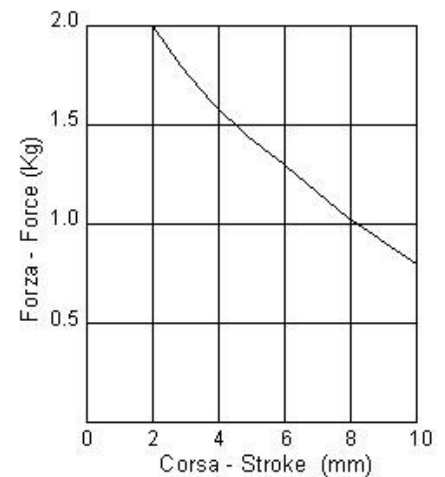
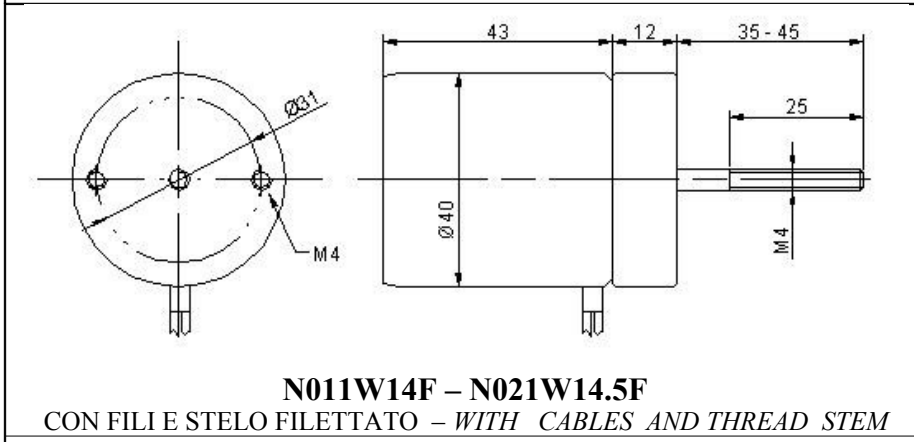
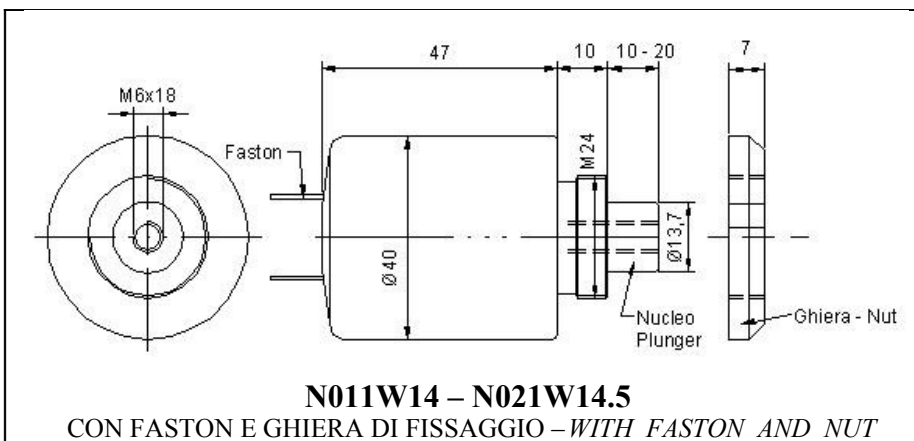


DIAGRAMMA FORZA-CORSA  
FORCE-STROKE DIAGRAM

CARATTERISTICHE TECNICHE TECHNICAL SPECIFICATIONS

Tipo Type	Tensione – Voltage (V)	Consumo – Power (W)	Corsa – Stroke (mm)	Forza – Force (Kg)	Servizio – Duty (ED%)	Protezione – Protection	Peso – Weight (Kg)
<b>N011W14</b> <b>N011W14F</b>	12	14	10	0.8	100	IP40	0.39
<b>N021W14.5</b> <b>N021W14.5F</b>	24	14.5	10	0.8	100	IP40	0.39



**COSTRUZIONI ELETTROMAGNETICHE INDUSTRIALI**

C.SO P. LEVI, 7- CASCINE VICA – RIVOLI – TORINO (ITALY) – TEL.0039011 9594446 - FAX 0039 011 9591357 e-mail: ceisrl@tin.it